

SEİ - KB 1002 SOKET + T1

AKIM SEVİYE RÖLESİ

UYGULAMA ALANLARI

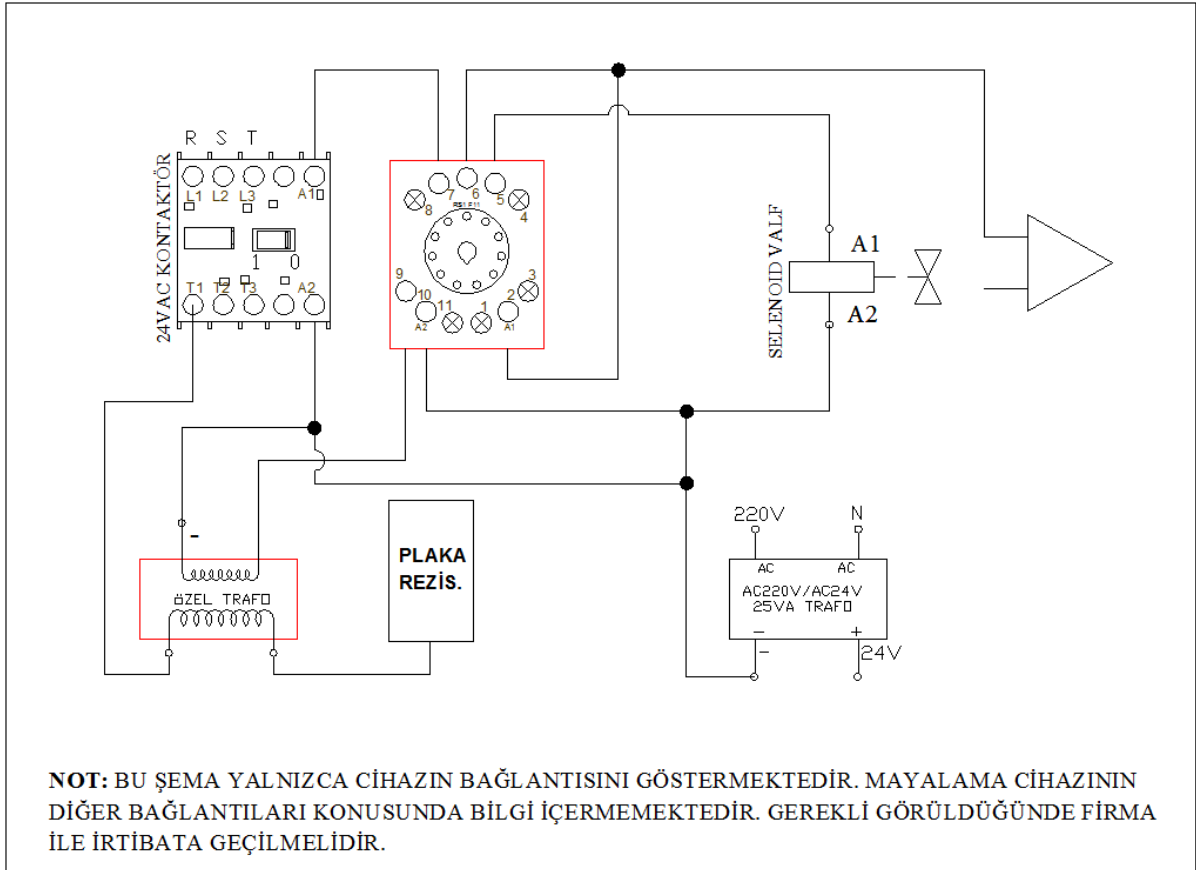
Hamur mayalama odalarında nem üretici makineleri için,
Voltaj gerilimine göre sıvı seviye kontrolleri için,

ÖZELLİKLER

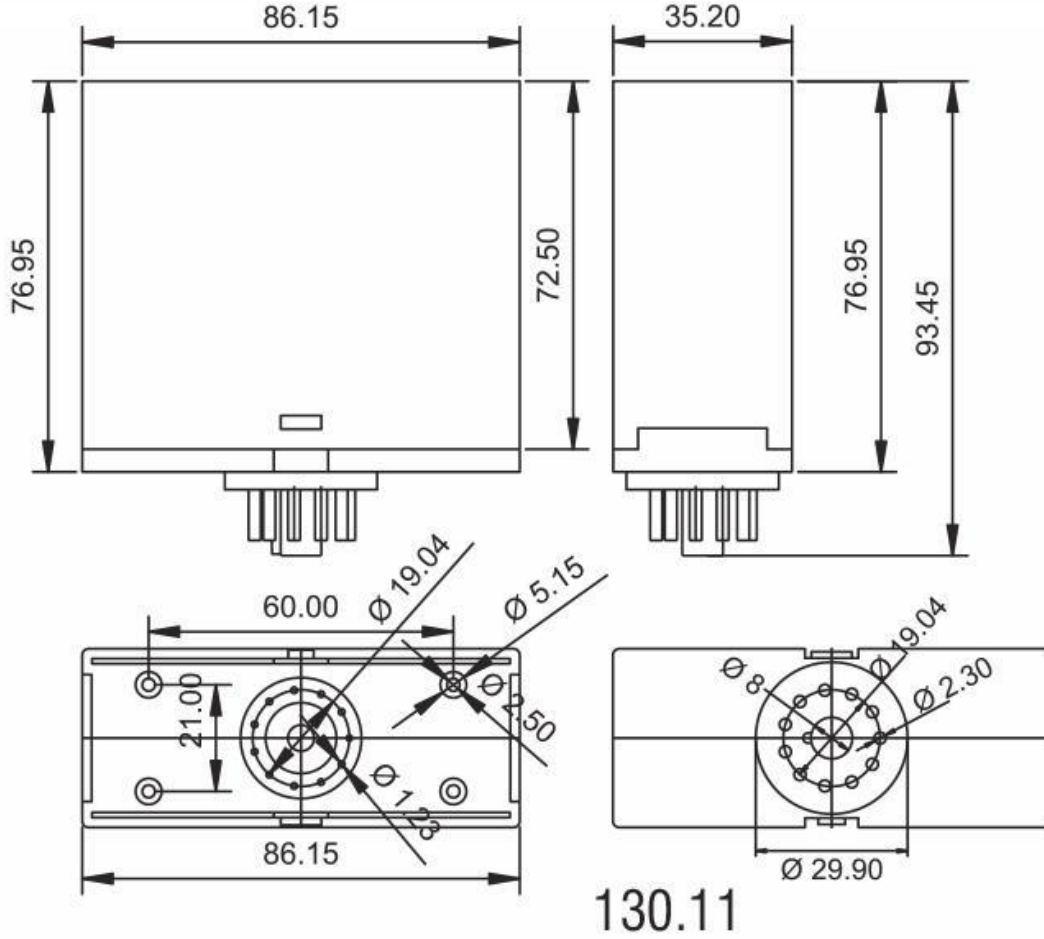
24V AC Enerji Beslemesi
0,2 – 3 Saniye sıvı seviyesi zaman ayarı
Kolay montaj soketi



BAĞLANTI ŞEMASI



ÖLÇÜLER (mm)



KULLANIM

RS F11 Soketine Şema ya göre kablolar bağlandıktan sonra Mayalama cihazınıza KB1002 Ürünü bağlayınız daha sonra istenilen su seviyesini **Seviye** bölümündeki potans kısmından ayarlayınız.

Selenoid kontrollü su ventilinizin kaç saniye açık kalacağını ayarlayabileceğiniz **Zaman** potans'ından ayarlayınız. Bu ayarlar kapsamında cihazınız çalışacaktır.